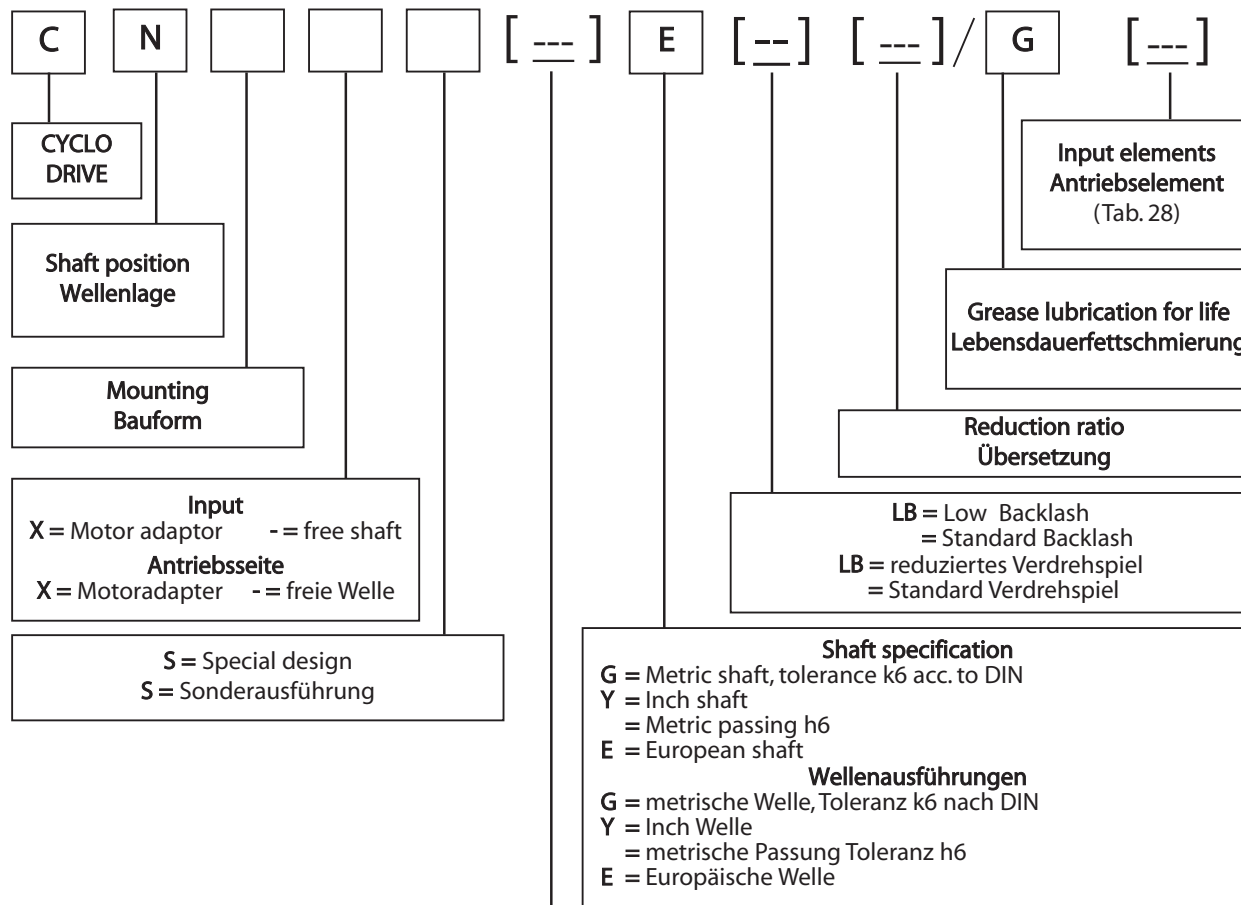


# SERVO 6000

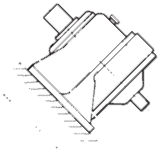
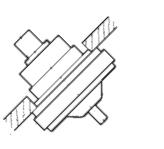
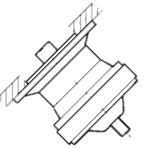
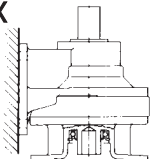
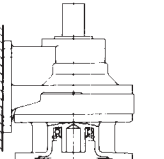
## Nomenclature

## Typenbezeichnung



Sizes Getriebegrößen				
6065	6075	6095	6105	6125

## Shaft position and mounting / Wellenlage und Bauform

Shaft position Wellenlage	Mounting / Bauform		
	Foot mount / Fussausführung	F-Casing / F-Gehäuse	V-Casing / V-Gehäuse
N = Universal maintenance free	CNH 	CNF 	CNV 
N = beliebig wartungsfrei	CNHX 	CNFX 	CNVX 